

# TRENDY STORAGE SC18

M Computers s.r.o.

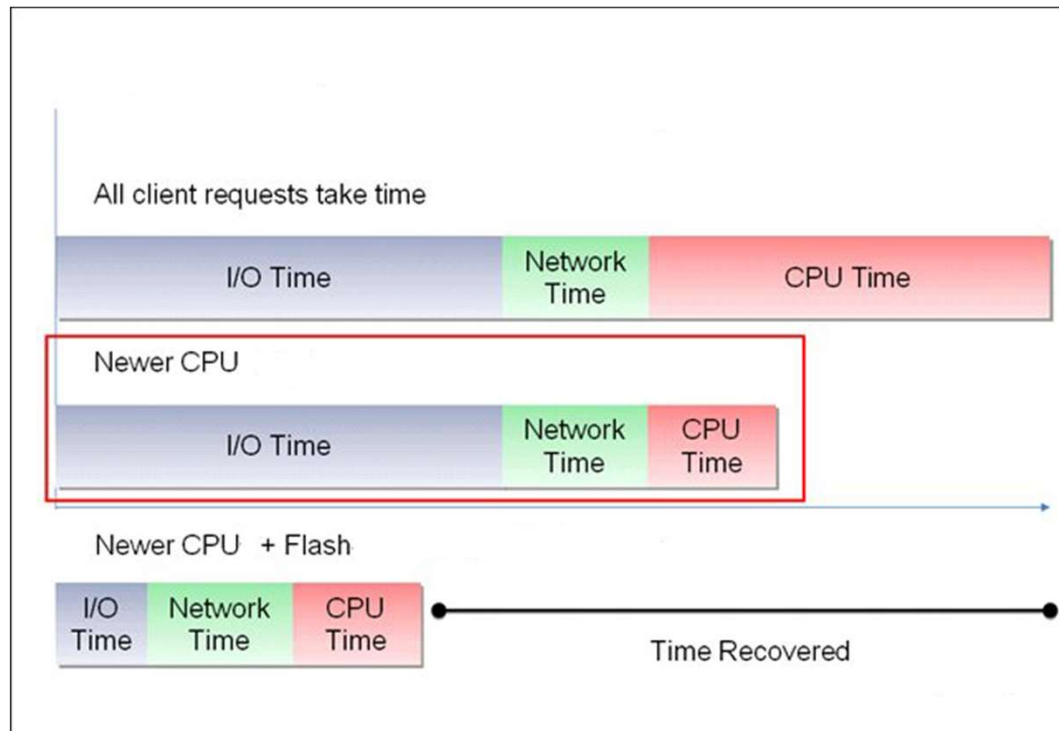
Peter Dubnický



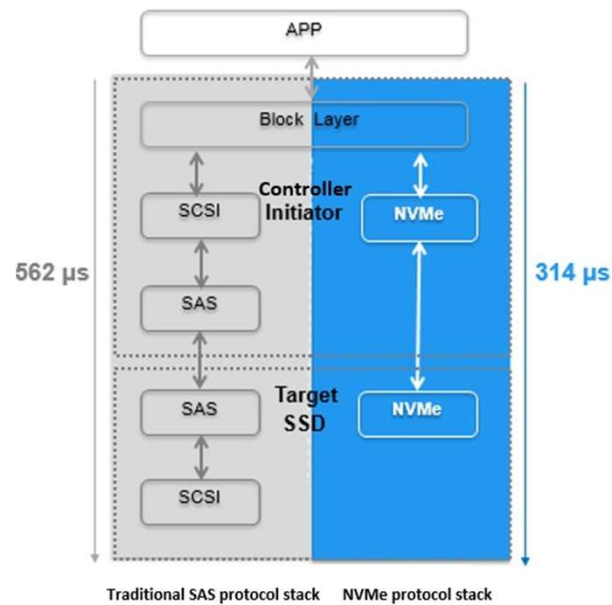
## TRENDY HPC & AI STORAGE

- Sbližování storage pro svět HPC i AI
- Propustnost vs. Latence
- Hyper-converged storage řešení
- Distribuovaný přístup k ukládání dat

# PROČ UŽ SCSI NESTAČÍ ?

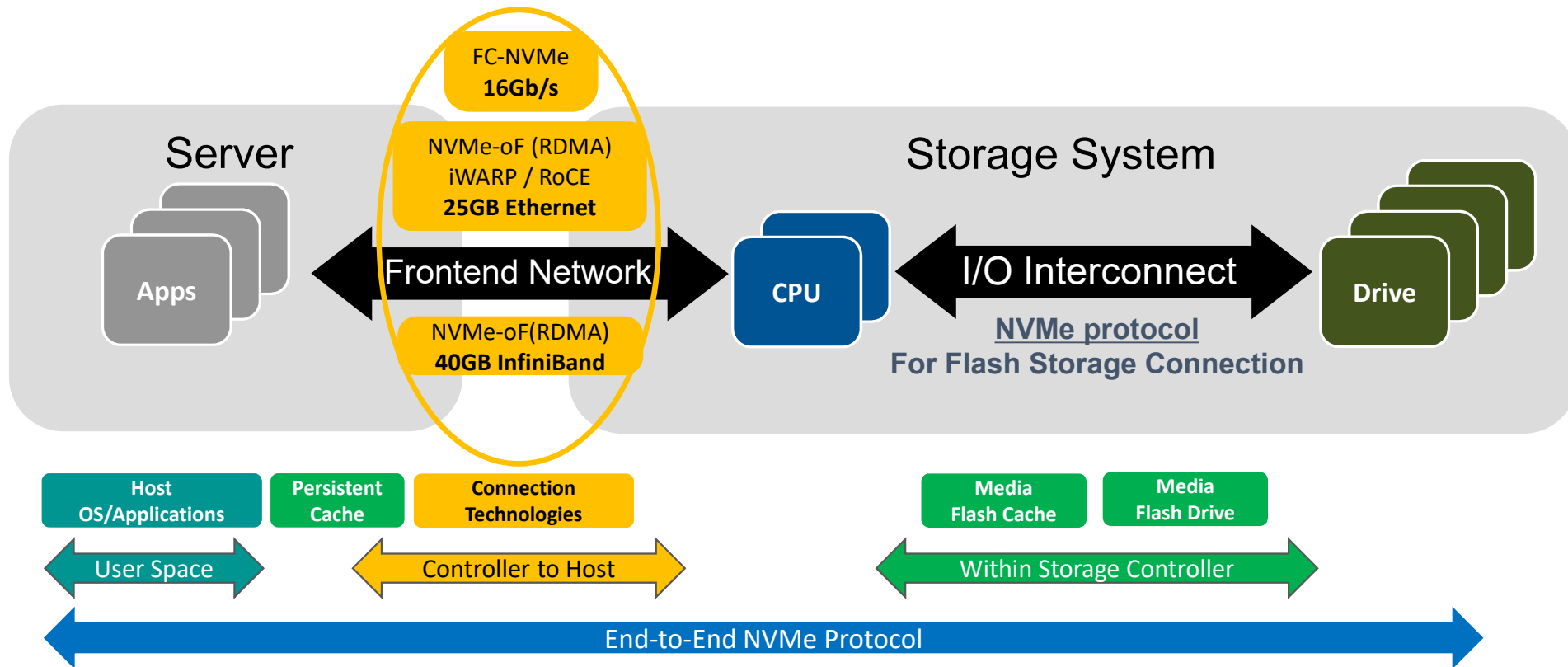


# PROČ UŽ SCSI NESTAČÍ ?



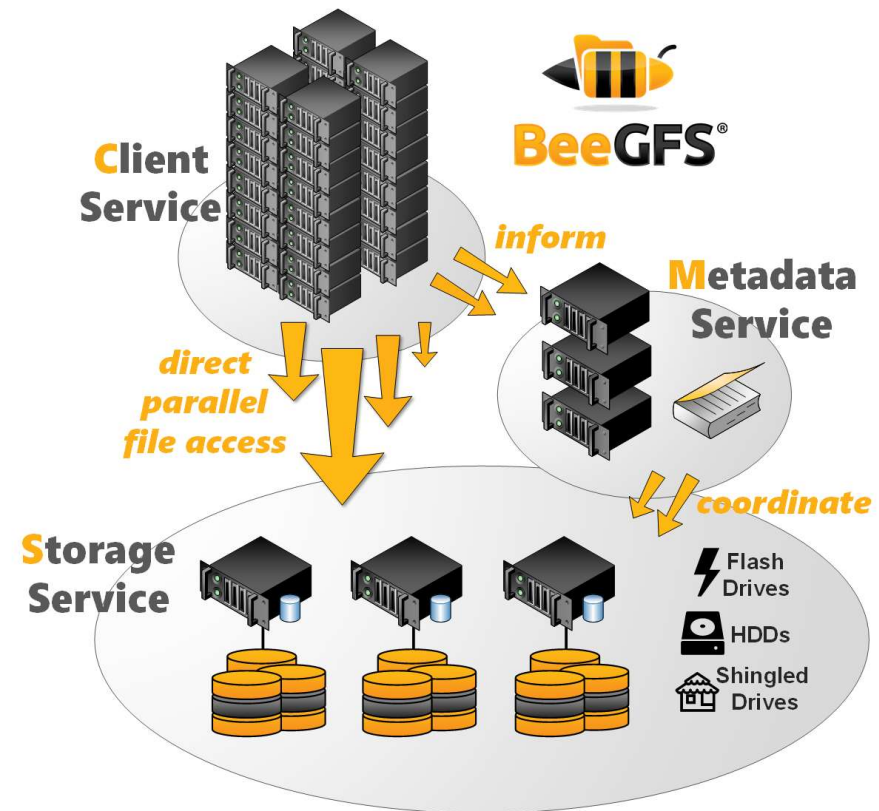
Block device			
NVMe transport layer			SCSI
PCIe switch	NVMe fabric initiator	NVMe fabric initiator	iSCSI
NVMe device			TCP/IP
	Fibre Channel		TCP/IP
	Ethernet/Infiniband		
		RDMA	TCP/IP
	NVMe fabric target	NVMe fabric target	iSCSI
	NVMe device	NVMe device	SCSI
			SAS/SATA device

# PROČ UŽ SCSI NESTAČÍ ?



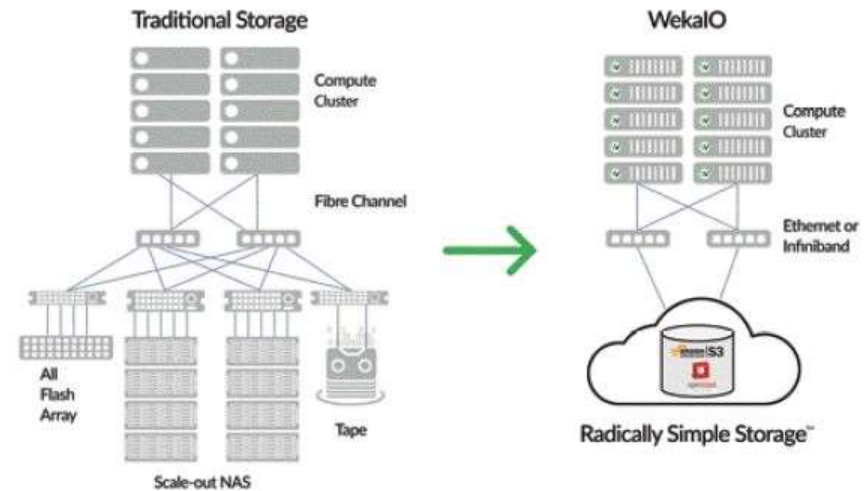


- Paralelní FS orientovaný na HPC a AI
- Vysoký výkon / nízká latence
- Vysoká škálovatelnost
- Storage tiering (flash / HDD)
- RDMA / fabric (IB / OPA / RoCE)



# WEKA.io

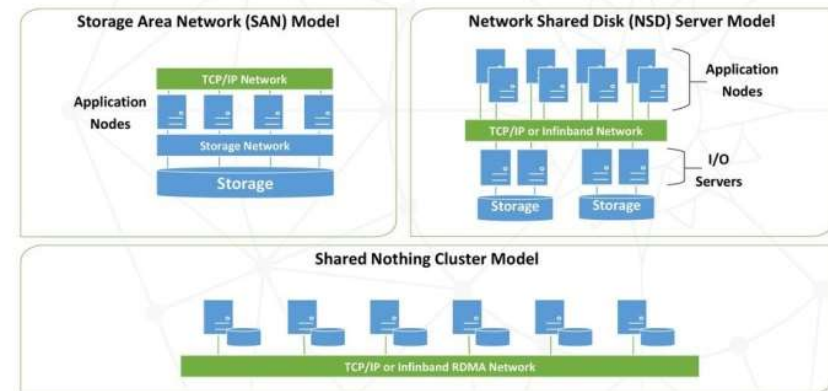
- Paralelní FS orientovaný na HPC a AI
- Hyper-converged řešení
- Vysoká IO performance
- Distribuované metadata operace
- Snapshots / šifrování





- Stabilní a prověřený paralelní FS
- Vysoký výkon / škálovatelnost
- Praxí prověřená robustní architektura
  
- AI workload
- Automatická optimalizace performance
- Vylepšení GUI 7 AFM

## Flexible Topologies for GPFS Cluster Configuration



„Naše řešení Vás budou  
bavit!“

[www.mcomputers.cz](http://www.mcomputers.cz)

